

## Steca Solarix

**2525, 4040**

Les régulateurs de charge solaire Steca Solarix 2525 et 4040 sont une optimisation de la célèbre gamme internationale de régulateurs Steca PR. Grâce au courant du panneau et au courant de charge élevés, ces régulateurs sont désormais adaptés aussi aux plus grandes installations. De plus, ces appareils disposent d'une prise de charge USB permettant de charger les smartphones et les tablettes. Le dispositif de détermination de l'état de charge, les technologies de charge les plus récentes garantissent un entretien optimal de la batterie ainsi que le contrôle. Un grand écran informe l'utilisateur de tous les états de service à l'aide de symboles. L'état de charge est représenté visuellement sous la forme d'un indicateur de niveau. Les données telles que la tension, le courant et l'état de charge peuvent aussi être affichées numériquement à l'écran sous forme de chiffres. Le régulateur dispose également d'un compteur d'énergie que l'utilisateur peut lui-même réinitialiser.

**CLASSIC**



### Caractéristiques du produit

- Topologie de shunt avec MOSFETs
- Détermination de l'état de charge par le Steca AtonIC (SOC)
- Sélection automatique de tension
- Régulation MLI
- Technologie de charge à plusieurs niveaux
- Déconnexion de consommateurs en fonction du système SOC
- Reconnexion automatique du consommateur
- Compensation de température
- Possibilité de mise à la terre négative d'une borne ou de mise à la terre positive de plusieurs bornes
- Enregistreur de données intégré (compteur d'énergie)
- Fonctions crépuscule, éclairage nocturne et aurore
- Auto-test
- Charge d'égalisation mensuelle
- Prise de charge USB pour smartphones et tablettes

### Fonctions de protection électroniques

- Protection contre les surcharges
- Protection contre les décharges profondes
- Protection contre une polarité inversée des panneaux solaires, des consommateurs et de la batterie
- Fusible électronique automatique
- Protection contre les courts-circuits des consommateurs et des panneaux solaires
- Protection contre les surtensions sur l'entrée du panneau solaire
- Protection contre circuit ouvert sans batterie
- Protection contre courant inverse pendant la nuit
- Protection contre surtempérature et surcharge
- Déconnexion de consommateurs en cas de surtension de la batterie

### Affichages

- Écran graphique LCD
- pour les paramètres de service, les messages de dysfonctionnement, l'auto-test

### Commande

- Commande à navigation par menu simple
- Programmation par touches
- Interruption manuelle du consommateur

### Options

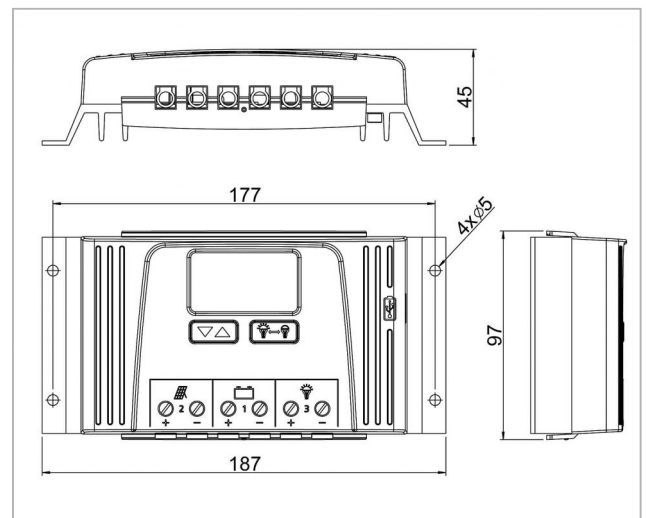
- Contact d'alarme

### Certificats

- Conforme aux normes européennes (CE)
- Conforme à la directive RoHS
- Fabriqué en EU
- Fabriqué selon les normes ISO 9001 et ISO 14001

### Accessoires

- Sonde de température externe Steca PA TS10



	2525	4040
<b>Caractérisation des performances de fonctionnement</b>		
Tension de système	12 V (24 V)	
Consommation propre	18,5 mA	
<b>Côté entrée DC</b>		
Tension à vide du panneau photovoltaïque (à la température de service minimale)	< 47 V	
Courant du panneau	25 A	40 A
<b>Côté sortie DC</b>		
Courant du consommateur	25 A	40 A
Prise de charge USB	5,2 V / 1,5 A	
Point de référence de réenclenchement (SOC / LVR)	> 50 % / 12,6 V (25,2 V)	
Protection contre la décharge profonde < 30 % (SOC / LVD)	< 30 % / 11,1 V (22,2 V)	
<b>Côté batterie</b>		
Tension finale de charge	13,9 V (27,8 V)	
Tension de charge rapide	14,4 V (28,8 V)	
Charge d'égalisation	14,7 V (29,4 V)	
Réglage du type d'accumulateur	liquide (réglable via menu)	
<b>Conditions de fonctionnement</b>		
Température ambiante	-10 °C ... +50 °C	
<b>Installation et construction</b>		
Borne de raccordement (à fils fins / à un fil)	16 mm <sup>2</sup> / 25 mm <sup>2</sup> - AWG 6 / 4	
Degré de protection	IP 30	
Dimensions (X x Y x Z)	187 x 97 x 45 mm	
Poids	350 g	

- Données techniques à 25 °C / 77 °F
- Ne pas raccorder les onduleurs à la sortie de charge.